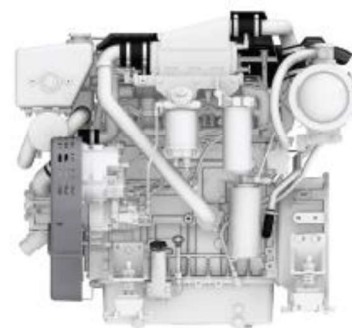
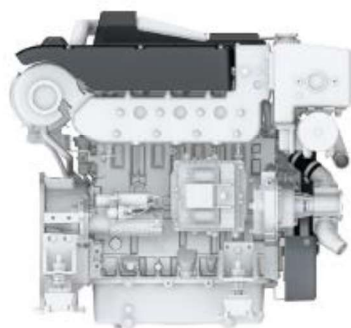
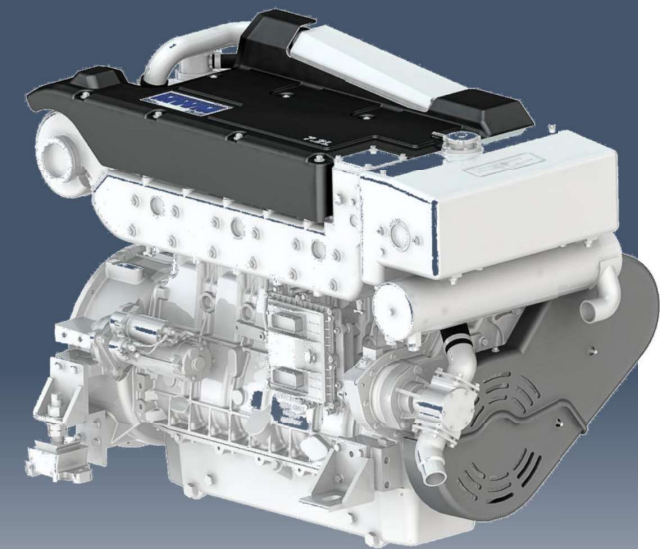
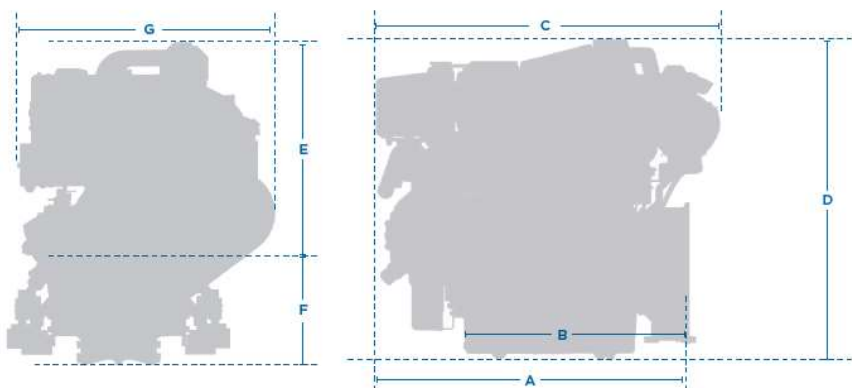


MWM 4.8L



Características técnicas

- Configuração: 4 cilindros em linha
- Modo de operação: motor diesel 4 tempos refrigerado a água
- Alimentação: turbocompressor e aftercooler
- Configuração de válvulas: 4 válvulas por cilindro crossflow
- Sistema de injeção: common rail, tubos de combustível (alta e baixa pressão) de material metálico com tratamento superficial, reduzindo-se os riscos de vazamento e contaminação de combustível
- Sistema de lubrificação: bomba de óleo acionada por engrenagem, trocador de calor e filtro, com cárter de alumínio para o segmento marítimo com intervalo de troca de óleo de 500 horas ou 1 ano
- Sistema de arrefecimento: trocador de calor de alta resistência à corrosão com bomba de água salgada externa acionada por engrenagens
- Controle do motor: ECU (Electronic Control Unit) com monitoramento e diagnose
- Sistema elétrico: 12V ou 24V
- Reduzidos níveis de ruído e vibração



A - Comprimento total: 997 mm

B - Comprimento da parte inferior: 711 mm

C - Comprimento do reservatório até o filtro de ar: 706 mm

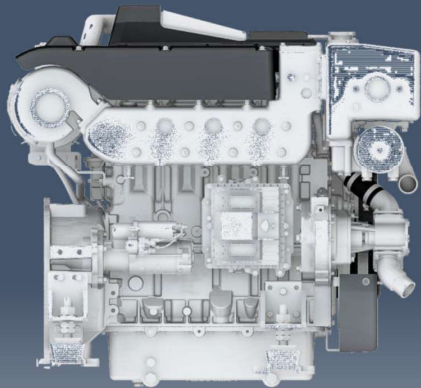
D - Altura total: 1076 mm

E - Altura do virabrequim até o topo: 562 mm

F - Altura até o fundo: 314 mm

G - Largura: 642 mm

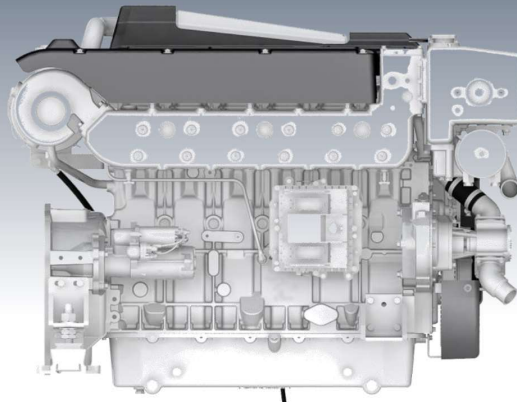
Performance - Propulsão



Light Duty (Recreação)

Power (hp)@2600rpm
 Power (kW)@2600rpm
 Torque (Nm)
 Displacement (l)

4.8L			7.2L		
250	300	350	400	450	500
186	224	261	298	336	373
724	867	1040	1150	1300	1650
4,8	4,8	4,8	7,2	7,2	7,2



Heavy Duty (Trabalho)

Power (hp)@2200rpm
 Power (kW)@2200rpm
 Torque (Nm) @ 1800rpm
 Displacement (l)

4.8L			7.2L		
150	180	210	280	330	400
110	132	154	206	243	294
650	700	750	950	1300	1300
4,8	4,8	4,8	7,2	7,2	7,2

Solução Completa

Range de potência entre 250 e 500hp

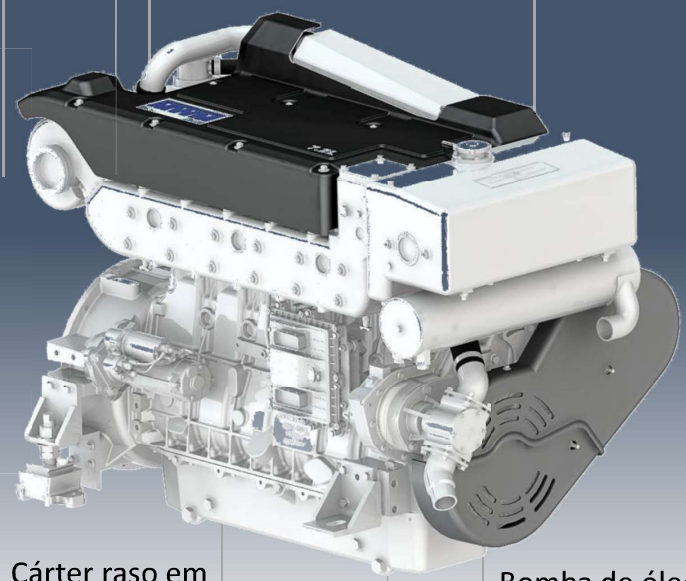


Solução integrada de motor + reversor ou rabeta



Sistema de injeção eletrônico (common rail)

12V e 24V



Cárter raso em alumínio

Projeto de produto com redução de uso de mangueiras e correias

Duas configurações de sistema de resfriamento

Bomba de óleo, bomba de água do motor e bomba d'água bruta com acionamento por engrenagens

Painel de monitoramento e controle



Sincronismo de rotação em múltipla motorização

Tela em 7" ou 12"

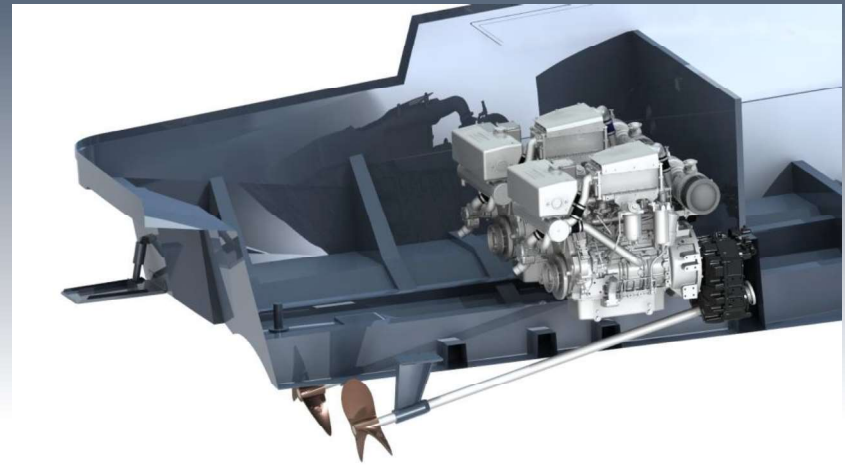
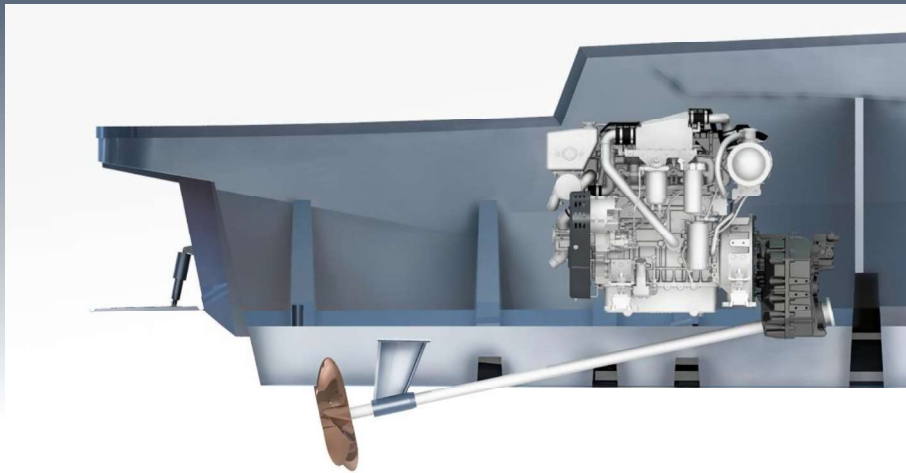


Joystick "Plug and Play" Proteção em reversão de emergência

Solução integrada

Reversores (V-Drive, Angular, Paralelo)

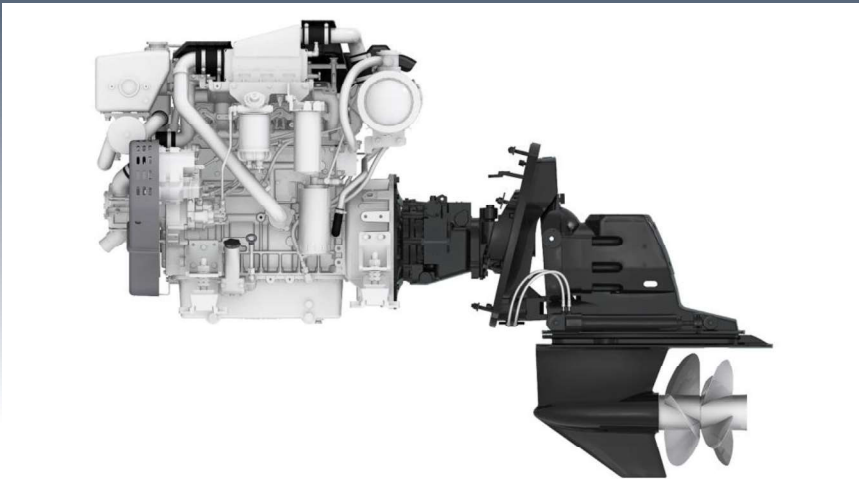
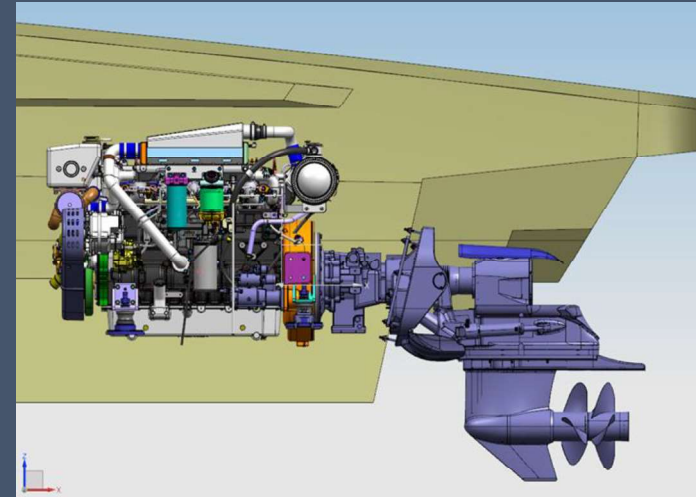
- Definição da melhor solução de propulsão
- Definição do reversor ideal para a aplicação
- Estudo de instalação
- Cálculo e definição do hélice



Solução integrada

Rabeta (Konrad)

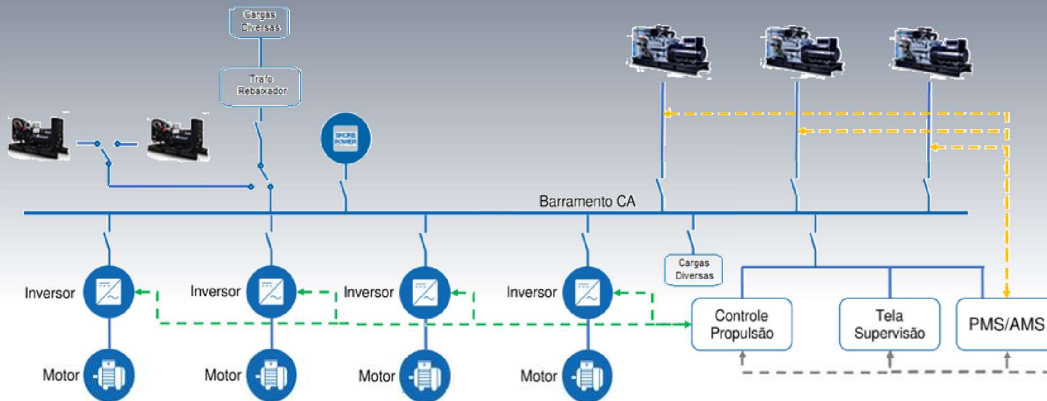
- Definição da melhor solução de propulsão
- Definição da redução ideal para a aplicação
- Estudo de instalação
- Cálculo e definição do hélice



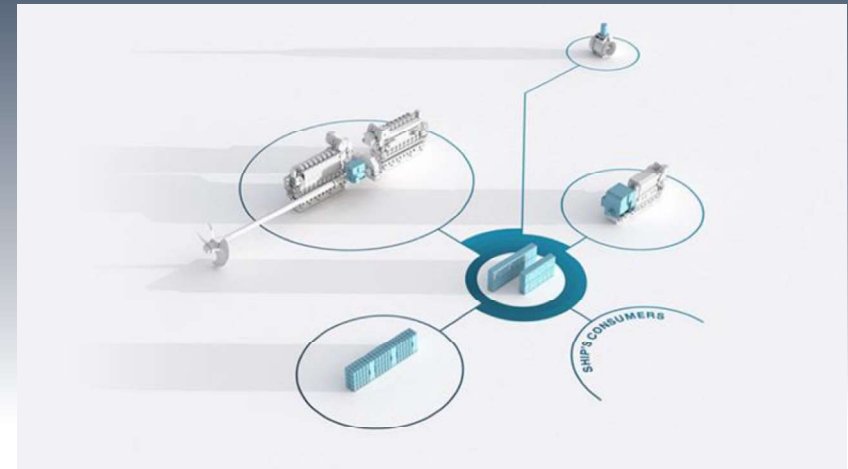
Solução integrada

Sistema Híbrido

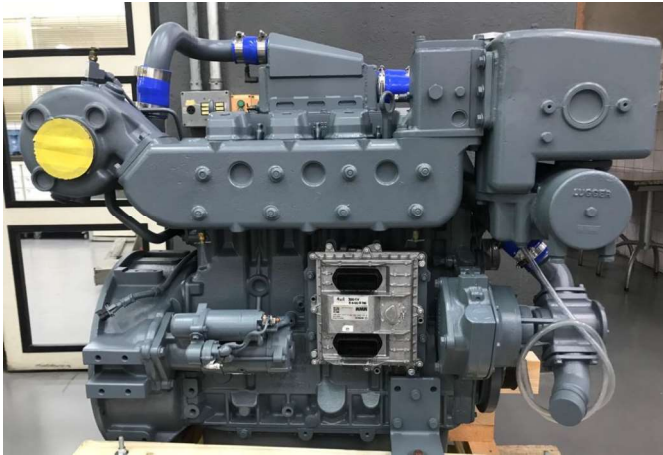
- Projeto e dimensionamento da solução
- Definição dos geradores que alimentarão todo o sistema
- Integração do sistema com o fornecedor dos motores e controles elétricos
- Estudo de instalação



- Definição da melhor configuração híbrida:
 - Sistema em série
 - Sistema em paralelo
 - Banco de baterias



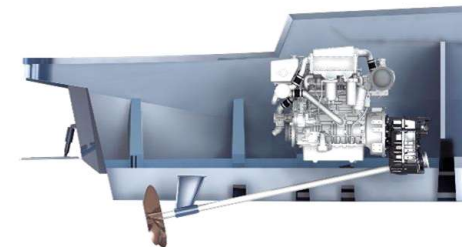
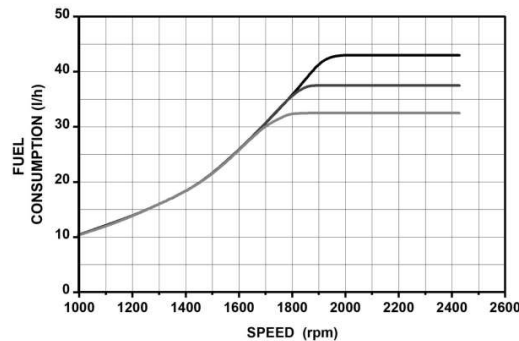
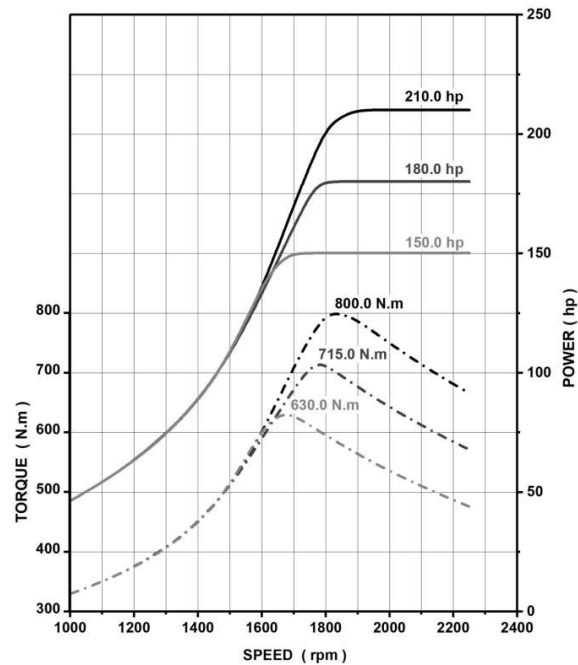
MWM Marine 4.8L - Trabalho



Dados Técnicos	MWM Marine
Motor	Série 12
Configuração do motor	4 cilindros em linha
Volume deslocado (l)	4.8
Configuração do cabeçote	4 válvulas por cilindro
Gerenciamento de ar	Turbo com aftercooler
Taxa de Compressão	16,9:1
Diâmetro/Curso do pistão (mm)	105/137
Sistema de injeção	Common Rail
Gerenciamento do motor	Eletrônico
Peso seco (kg) - bobtail	600
Carcaça de Volante	SAE#3

Performance	Heavy Duty (Trabalho)		
Power (hp)@2200rpm	150	180	210
Power (kW)@2200rpm	110	132	154
Torque (Nm) @ 1800rpm	650	700	750
Consumo Específico (l/h)	31	37	44

Performance do Motor: MWM 4.8L



Reversor proposto para aplicação:

P/ 150 e 180hp:

- ZF 68 – redução 1,64:1 até 3:1

P/ 210hp:

- ZF85 e 220 – redução 1,64:1 até 3:1